



ฉบับที่ ๑๗๖ /๒๕๕๘

ประกาศเทศบาลตำบลโนนสูง

เรื่อง ประกาศสอบราคาซื้อวัสดุก่อสร้าง จำนวน ๑๔ รายการ เพิ่มเติม

ตามประกาศเทศบาลตำบลโนนสูง ฉบับที่ ๑๑๑/๒๕๕๘ ลงวันที่ ๒๕ มิถุนายน ๒๕๕๘
เรื่อง ประกาศสอบราคาซื้อวัสดุก่อสร้าง จำนวน ๑๔ รายการ นั้น
เทศบาลตำบลโนนสูง ขอประกาศเพิ่มเติม ลำดับที่ ๑๔ จาก

๑๔. บ่อพัก คสล.หล่อสำเร็จสำหรับท่อ คสล. จำนวน ๓ บ่อ
ขนาด Ø ๑.๒๐ เมตร พร้อมฝา

เป็น

๑๔. บ่อพัก คสล.หล่อสำเร็จสำหรับท่อ คสล. ขนาด Ø ๑.๒๐ เมตร พร้อมฝา จำนวน ๓ บ่อ
(โดยอ้างอิงจากแบบมาตรฐาน กรมการปกครอง กระทรวงมหาดไทย แบบท่อระบายน้ำ
ในทางเท้า ขนาด Ø ๑.๐๐ - Ø ๑.๕๐ เมตร แบบเลขที่ ท๒-๐๔ ลงวันที่ ๒๘ สิงหาคม ๒๕๓๘)

ประกาศ ณ วันที่ ๓๗ กรกฎาคม พ.ศ. ๒๕๕๘

(นายประสงค์ โพธิ์มีศิริ)

นายกเทศมนตรีตำบลโนนสูง



กรมการเกษตร
กระทรวงมหาดไทย

แบบมาตรฐาน

แบบท่อระบายน้ำในทางเท้า

ขนาด ๑.๐๐-๑.๕๐ ม.

เขียน

[Signature]

นายพรศักดิ์ ใจธรรมคง

สถาปนิก | พ.ศ. ๒๕๓๙

[Signature]

นายอภิสิทธิ์ สุวรรณคง

วิศวกร | พ.ศ. ๒๕๒๖

[Signature]

นายเสกสรรค์ ภิรมย์

วิศวกร | ๒๕๓๖

[Signature]

นายสุวิทย์ ใจธรรมคง

วิศวกร | ๒๕๓๖

นายสุวิทย์ ใจธรรมคง

วิศวกร | ๒๕๓๖

นายสุวิทย์ ใจธรรมคง

วิศวกร | ๒๕๓๖

นายสุวิทย์ ใจธรรมคง

วิศวกร | ๒๕๓๖

นายสุวิทย์ ใจธรรมคง

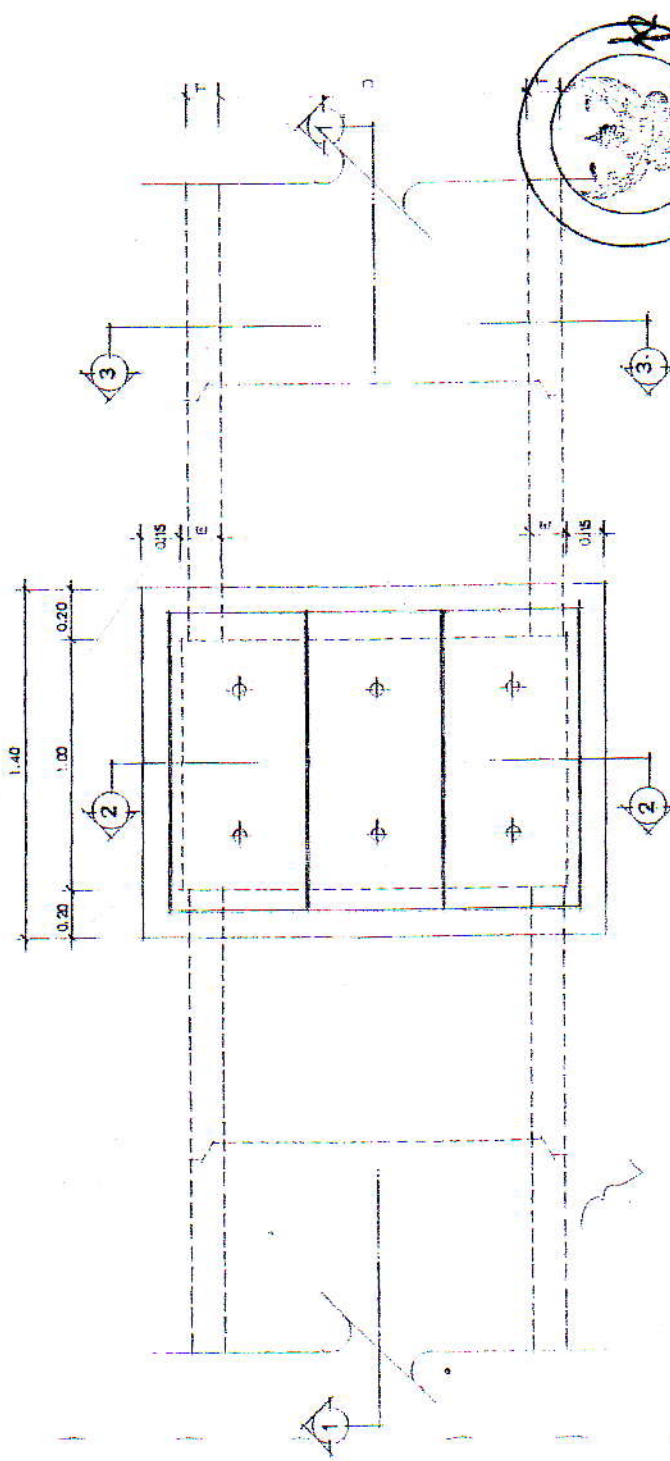
วิศวกร | ๒๕๓๖

นายสุวิทย์ ใจธรรมคง

วิศวกร | ๒๕๓๖

นายสุวิทย์ ใจธรรมคง

วิศวกร | ๒๕๓๖



แบบท่อระบายน้ำในทางเท้า ขนาด ๑.๐๐-๑.๕๐ ม.

มาตราส่วน 1:20

สำเนาถูกต้อง

[Signature]



กรมการทหารอากาศ
กระทรวงมหาดไทย

แผนผังอาคาร

แผนผังระบบน้ำประปา

ขนาด ๑๐๐-๑๕๐ มม.

ชื่อ

นายพรสิทธิ์ อัครธรรมคุณ

สถานที่ | อ. นนทบุรี

ชื่อโครงการ

เขตเทศบาลเมืองนนทบุรี

วันที่ | ๒๖.๑๒.๖๖

ชื่อผู้ร่าง

นายพรสิทธิ์ อัครธรรมคุณ

ตำแหน่ง

นายพรสิทธิ์ อัครธรรมคุณ

ตำแหน่ง

นายพรสิทธิ์ อัครธรรมคุณ

วันที่

๒๖.๑๒.๖๖

ชื่อโครงการ

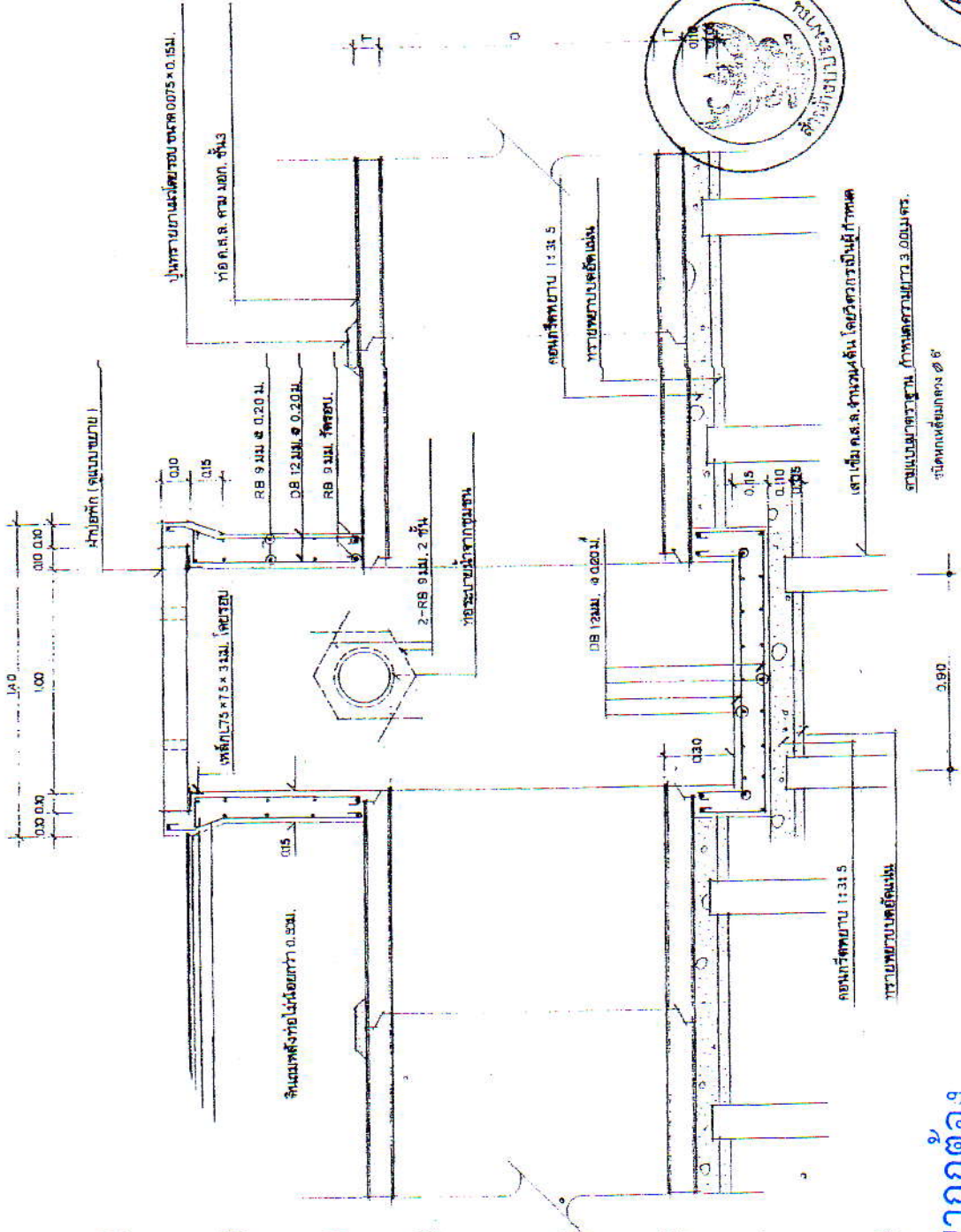
เขตเทศบาลเมืองนนทบุรี

วันที่

๒๖.๑๒.๖๖

ชื่อโครงการ

เขตเทศบาลเมืองนนทบุรี



สำเนาถูกต้อง

[Handwritten signature]

รูปตัด

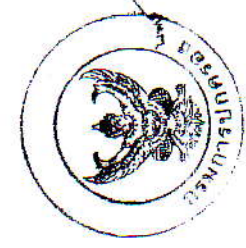
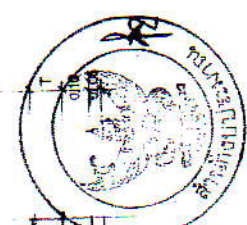
1 : 20

มาตรฐาน

เสาเข็ม ค.ส.ล. จำนวน ๓ ต้น โดยวิศวกรเป็นผู้กำหนด
ขนาดเสาเข็มตาม มาตรฐาน ก.พ.ขนาดความยาว 3.๐๐ เมตร
ชนิดเสาเข็มขนาด ๑๕"

คอนกรีตหนา 1:3:5
ทรายผสมกับดินเหนียว

คอนกรีตหนา 1:3:5
ทรายผสมกับดินเหนียว





กรมการปกครอง
กระทรวงมหาดไทย

แบบมาตรฐาน

แบบที่ระบุมาในทางท้าย

ขนาด ๑.๐๐ - ๑.๕๐ ม.

ใบนี้

นายพรศักดิ์ ธีระวัฒนคุณ

ตำแหน่ง ๓๐. ๑๓๙ ๓.

นายอภิรักษ์ ธีระวัฒนคุณ

ตำแหน่ง ๓๐. ๑๓๙ ๓.

นายอภิรักษ์ ธีระวัฒนคุณ

ตำแหน่ง ๓๐. ๑๓๙ ๓.

นายอภิรักษ์ ธีระวัฒนคุณ

ตำแหน่ง ๓๐. ๑๓๙ ๓.

นายอภิรักษ์ ธีระวัฒนคุณ

ตำแหน่ง ๓๐. ๑๓๙ ๓.

นายอภิรักษ์ ธีระวัฒนคุณ

ตำแหน่ง ๓๐. ๑๓๙ ๓.

นายอภิรักษ์ ธีระวัฒนคุณ

ตำแหน่ง ๓๐. ๑๓๙ ๓.

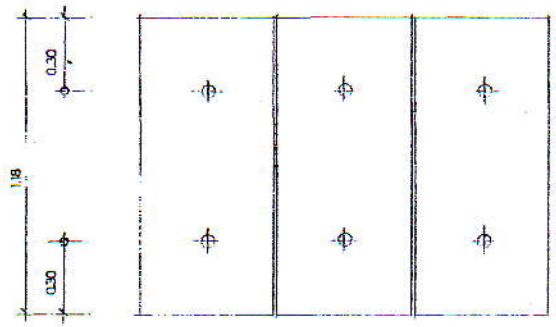
นายอภิรักษ์ ธีระวัฒนคุณ

ตำแหน่ง ๓๐. ๑๓๙ ๓.

นายอภิรักษ์ ธีระวัฒนคุณ

ตำแหน่ง ๓๐. ๑๓๙ ๓.

๓๒ - ๐๔



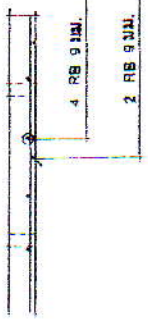
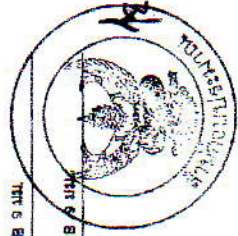
ท่อซีเมนต์เส้นผ่าศูนย์กลาง ๑๒"

เหล็ก L 75 x 75 x 3 มม. โดยรอบ

ทำสีกันสนิม 2 ครั้ง

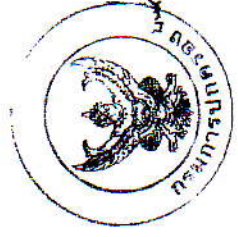
2 RB 9 มม.

4 RB 9 มม.

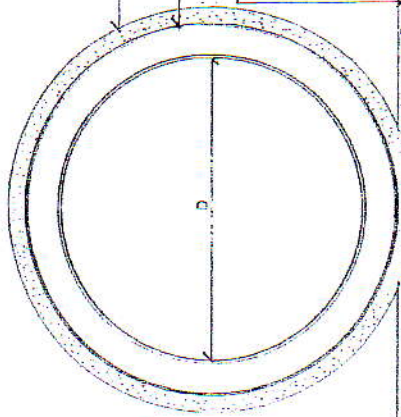


แบบขยายหน้าปอดฟัก

มาตราส่วน 1 : 20



C



ปูหน้าขยายแนวโดยรอบ ขนาด ๐.๐๗๕ x ๐.๑๕ ม.

ท่อน้ำดินตามขอบ ช่อง

ช่องน้ำโดยรอบ 1:3:5

ทรายถมภายในชั้นบน

เริ่ม ส.ส.ด. โดยวัดระดับใน 1 ปีแรก ๑

ตามแบบมาตรฐาน กำหนดโดยกรมการปกครอง

ชนิดเหล็กเส้นขนาด ๑๒"



รูปตัด 3

1 : 20

มาตราส่วน

สำเนาถูกต้อง



กรมการเกษตร
กระทรวงมหาดไทย

แผนผังรายการ

แผนผังรายการในทางทศ

ขนาด ๑๐๐ - ๑.๕๐ ม.

เงิน

วันที่รับเงิน ๑๖/๑๒/๖๕
จำนวนที่ ๑๐,๑๑๙ ๙

นาย

นาย

นาย

นาย

นาย

นาย

นาย

นาย

นาย

นาย

ตารางระบุขนาดและแสดงมิติต่าง ๆ
ของระบายน้ำในทางเก็บขนาด ๑ 1.00 - 1.50 ม.

ขนาดระบุ	เส้นผ่านศูนย์กลางภายใน (D)	ความหนาของ (T)	ระยะ (A)	ระยะ (B)	ระยะ (C)	ระยะ (E)	ระยะ (F)	หมายเหตุ
๑ 1.00	1.00	0.10	1.57	1.27	1.50	0.135	0.445	เสริมเหล็กยึดท่อขึ้น
๑ 1.20	1.20	0.125	1.80	1.50	1.80	0.150	0.520	
๑ 1.50	1.50	0.150	2.15	1.85	2.10	0.175	0.635	



หมายเหตุ 1) รายการประกอบแบบ ให้เป็นไปตามรายการประกอบงานก่อสร้างของระบายน้ำและบ่อพัก

2) กรณีดินฐานราก สามารถรับน้ำหนักแบบงานตลอดทั้งปีใช้มากกว่า 8 ชั้น/ตารางเมตร ไม่ต้องใส่เสาเข็ม

3) การก่อสร้างบ่อพัก สามารถก่อสร้างเป็นบ่อพักสำเร็จรูปแล้วนำไปติดตั้งได้ (กรณีมีปัญหาน้ำซึมขังบริเวณที่ก่อสร้างบ่อพักให้ใช้บ่อพักสำเร็จรูปเช่นกัน)

สำเนาถูกต้อง

